

组合式炉具系列 700XP1/2型燃气火山石烧烤炉

项目# _____

型号# _____

名称# _____

SIS # _____



371044 (E7GRGDLCO0)

 燃气火山石烧烤炉台面 400
毫米

产品概述

产品概述

可安装于开口柜底座，支持桥式或悬臂式安装。7千瓦不锈钢燃气炉头带有熄火保护。适用于天然气和液化气。烹饪表面烧烤架使用生铁材质，方便移除和清洁。燃气不锈钢防止倾斜托盘保护炉头不受外物的干扰。不锈钢外板带有Scotch Brite涂层。1.5毫米厚一体成型不锈钢工作台。直角侧边允许设备之间的整齐连接。

主要特性

- 安装在开口柜 安装桥架或者悬臂系统上的设备
- 通过带熄火装置的不锈钢燃气燃烧器加热。
- 燃气炉头带有不锈钢托架偏斜保护装置
- 电子点火
- 铸铁栅格烤架两档可调节
- 炉具后方和侧面装有高不锈钢防溅板。防溅板能轻松的拆卸进行清洗甚至使用洗碗机来清洗
- 包含清洁烧烤炉的刮刀
- 顶部配置只允许安装在普通底座上(不可能安装在冷藏或冷冻底座上)。
- [NOT TRANSLATED]
- [NOT TRANSLATED]
- 适用于台面安装。

结构

- 外面板为带有Scotch Brite涂层的不锈钢板
- 一体成型的1.5毫米厚不锈钢工作台面
- 设备具有直角，激光焊接切面，成就设别与设备之间的无缝拼接。
- IPX4防水认证

已含配件

- 1 个 座地烧烤炉刮铲 PNC 206422

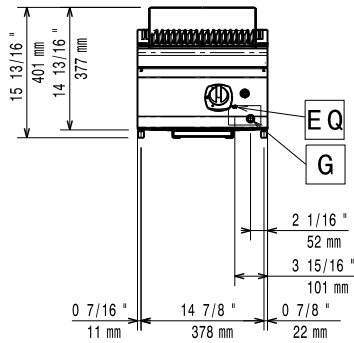
可选配件

- 炉具接缝密封套装 PNC 206086
- 气流转向器 120毫米 直径 PNC 206126
- 套环用于外置排烟管接口 120-130毫米直径 PNC 206127
- 桥式安装支架 800毫米 PNC 206137
- 桥式安装支架 1000毫米 PNC 206138
- 桥式安装支架 1200毫米 PNC 206139
- 桥式安装支架 1400毫米 PNC 206140
- 桥式安装支架 1600毫米 PNC 206141
- 桥式安装支架 400毫米 PNC 206154
- 烟道后挡板 400毫米 PNC 206303
- 侧面扶手700系列-船用 PNC 206307
- 后部扶手800毫米-船用 PNC 206308
- 烟气冷凝器用于1/2型直径120毫米 PNC 206310
- 排气管内置网状隔层，400毫米 PNC 206400
- 不锈钢V槽烤架 适用于700xp系列座地式V槽烧烤炉 PNC 206415
- - NOT TRANSLATED - PNC 206418
- 刮铲 适用于带排油槽的不锈钢烤架-烧烤炉台面 PNC 206421
- - NOT TRANSLATED - PNC 206462
- 前沿扶手- 400毫米 PNC 216046
- 前沿扶手- 800毫米 PNC 216047
- 前沿扶手-1200毫米 PNC 216049
- 前沿扶手-1600毫米 PNC 216050
- 大扶手(扶手栏) 400毫米 PNC 216185

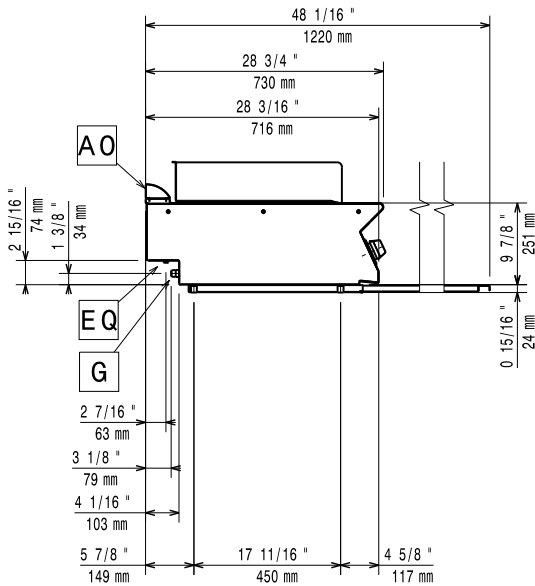
审核: _____

- 大扶手（扶手栏） 800毫米 PNC 216186
- 2个侧板适合座台式设备 PNC 216277
- 稳压阀用于燃气设备 PNC 927225

前视

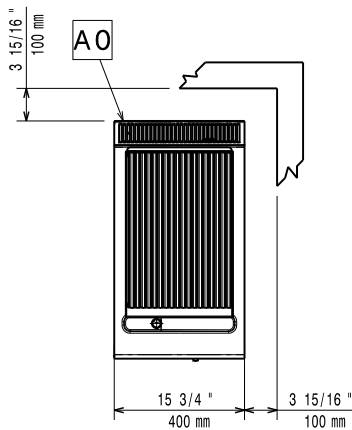


侧视



EQ = 等电位螺丝
G = 燃气入口

俯视



燃气

燃气功率:	7 kW
标准燃气输送:	天然气
燃气类型选项:	LPG; Natural Gas; Town
燃气入口:	3/4"

主要信息

净重:	32 kg
运输重量:	46 kg
运输高度:	530 mm
运输宽度:	460 mm
运输深度:	820 mm
运输体积:	0.2 m ³
认证:	N7GG